



Valvula de esfera $\varnothing 125$ mm Paso Total



Interior totalmente liso

- Diámetro de paso 113 mm correspondiente al de una tubería de PVC de $\varnothing 125$ mm y PN 10 atm.
- Aplicaciones:
 - Riego
 - Industria agroalimentaria
 - Industria piscícola



Valvula de esfera $\varnothing 125$ mm Paso Total

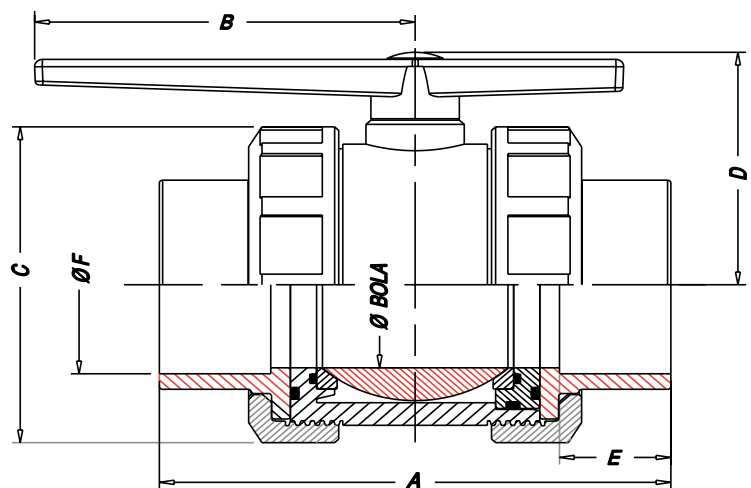


Características del material



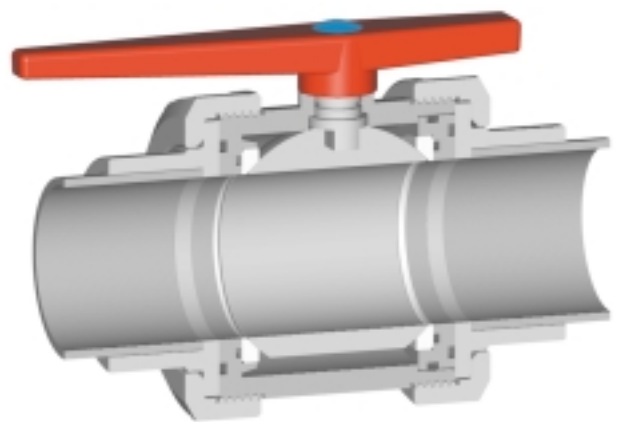
- PN 6 atm.
- Material:
 - Cuerpo válvula PP.
 - Casquillos encolar PVC.
 - Asientos PTFE.
 - Juntas NBR ó FPM.

Medida	DN	Referencia	U/Caja
125	113	52306	1



	A	B	C	D	E	F	Ø BOLA
COTAS	326,00	232,50	226,50	165,50	68,00	125,00	113

- Mínima pérdida de carga.
- No existe estrechamiento en su paso por la bola, lo que evita obturaciones y permite el paso de productos sólidos, esta cualidad la hace idónea para la industria agroalimentaria (almazara, bodegas, conserveras...)



jimten.SA.
 CTRA. DE OCAÑA, 125 C.P. 03114
 + 34.965.109.044
 Fax. + 34.965.115.082
 ALICANTE (ESPAÑA)
<http://www.jimten.com>
 e-mail: comercial@jimten.com

